



**2bits Supplier Collaboration Suite –
Ihr einfache Lösung für den Einkauf**



Die 2bits Supplier Collaboration Suite legt den Schwerpunkt auf die kollaborativen Prozesse mit Lieferanten und unterstützt die Digitalisierung der operativen Unternehmensabläufe.

DIGITAL

VERKNÜPFT

EFFEKTIV



Aktuelle Situation

Die Tage des bisherigen Standards SUS und des klassischen SAP SRMs sind gezählt! Unternehmen sind angesichts der auslaufenden Wartung 2025 für die klassischen SAP-Produkte und der neuen Lizenzpolitik des Walldorfer Softwareherstellers zum Spurwechsel gezwungen.

Mit der 2bits Supplier Collaboration Suite (SCS) wird der Procurement-Welt ein würdiger Nachfolger des klassischen SAP SRMs geboten – digital, verknüpft und effektiv!



DIGITAL

Einfach und digital

2bits bietet mit der SCS einen schnellen und effektiven Austausch mit Lieferanten – intuitiv, benutzerfreundlich und mobil nutzbar.

- » Moderne und intuitive Bedienung dank SAP UI5 und SAP Fiori Frontend-Technologie
- » Leichte Oberflächenanpassung durch das 2bits Screen Control Framework
- » Elektronische Leistungserfassung für Lieferanten
- » Mobile Nutzbarkeit auf allen Endgeräten



VERKNÜPFT

Verknüpft und geschützt

Unser Produkt ist als AddOn zu ERP komplett in SAP integriert und bietet vollständige Kompatibilität zur Business Suite 7 und S/4 HANA.

Flexibel und sicher dank ausgelagertem Benutzermanagement.

- » Tiefe prozessuale und technische SAP Integration
- » Ausgelagertes SAP Benutzermanagement
- » Zukunftssichere Basistechnologie für SAP Business Suite 7 wie auch S/4 HANA
- » Einsatz modernster Schnittstellentechnologie (mit und ohne SAP PI / PO)
- » Anbindung an multiple bestellführende SAP ERP Systeme möglich
- » Konfigurierbare Kommunikation mit Lieferanten und Besteller mittels Leistungsverzeichnissen und Freigabeworkflows



EFFEKTIV

Alles in einem System

Kollaborative Prozesse können innerhalb der SCS schnell und einfach koordiniert und verwaltet werden – mit und ohne Cloud, mit höchster Sicherheit und individuellen Features.

- » OnPremise Lösung
- » Offenes System mit warenspezifischen Erweiterungsmöglichkeiten
- » Anfrage- und Angebotsfunktion
- » Konfigurierbare Filter zur einfachen Belegselektion
- >> Bestell-, Änderungs- und Versionshistorien
- » Leistungserfassung mit Kontraktbezug
- » Mehrsprachigkeit – Auslieferung in Deutsch und Englisch

Der kollaborative Bestellprozess



Ausschreibung



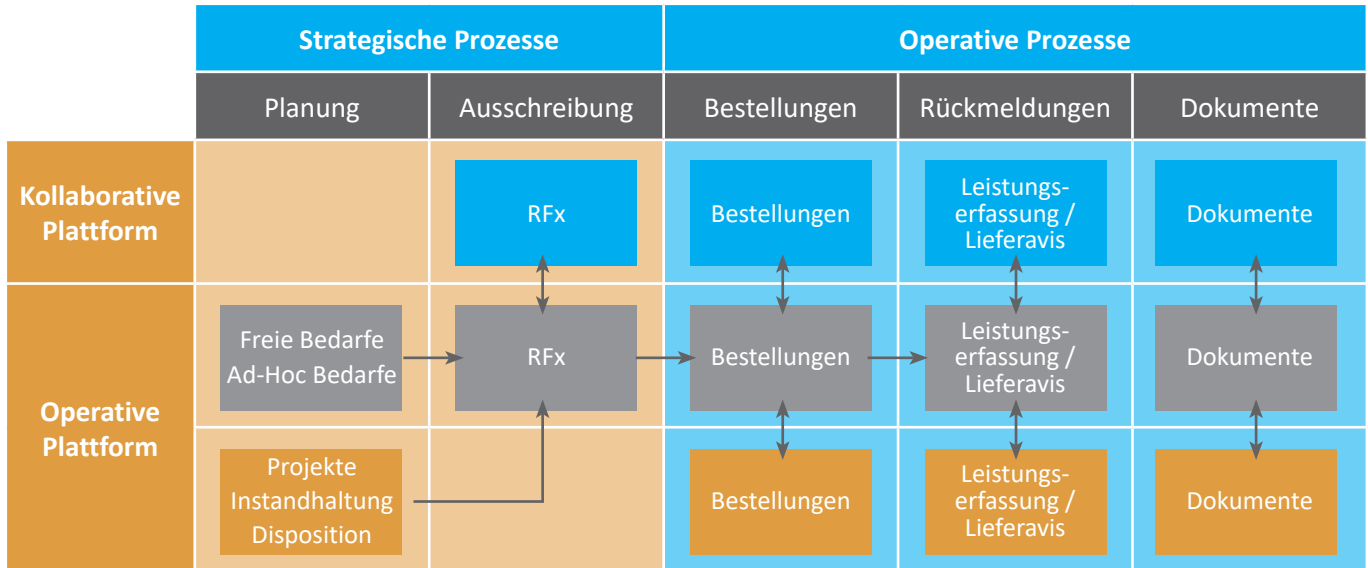
Bestellung



Auftragsbestätigung



Leistungserfassung





Ausschreibung

- » Einfache und komplexe Ausschreibungen
- » Verschiedene Ausschreibungsarten
- » Folgebelegtypen: Bestellung, Kontrakt, Infosatz (Anlage oder Update)
- » Dokumentenaustausch über Archiv- und SharedFolder Integration



Bestellung

- » Voll funktionale Abbildung komplexer SAP Dienstleistungsbestellungen mit allen Leistungsarten
- » Archivanbindung
- » Warengruppen- und lieferantenspezifische Auftragsverwaltung – Lieferant kann selbst Status, Termine und Anlagen verwalten



Auftragsbestätigung

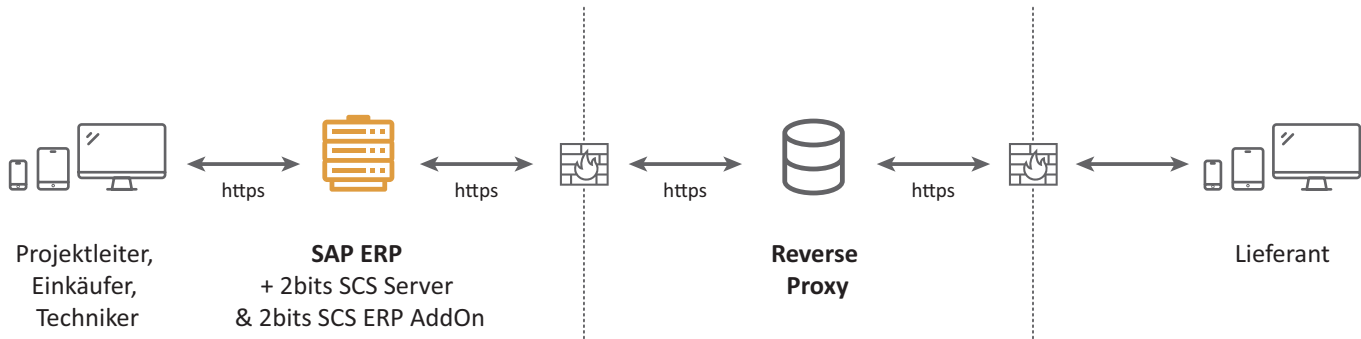
- » Auftragsbestätigungen jederzeit erfassbar
- » Intuitive Oberfläche
- » Ablehnung einzelner Positionen mit Begründung machbar
- » Toleranzen werden geprüft
- » AB-Dashboard ermöglicht die optionale Freigabe der Auftragsbestätigung durch Einkäufer / Projektleiter
- » Auftragsbestätigung auf Positions-, Einteilungs- und Leistungsebene möglich



Leistungserfassung

- » Es können geplante und ungeplante Leistungen erfasst werden
- » Rückmeldung ungeplanter Leistungen gegen Kontraktleistungen aus dem 2bits Contract Catalog
- » Komplette Leistungserfassung auch in MS Excel möglich
- » Jeder Leistungsposition können Anlagen und Beschreibungen beigefügt werden
- » Vollständige Freigabe von Leistungen direkt im System
- » Mobile Nutzbarkeit möglich

Deployment Szenarien

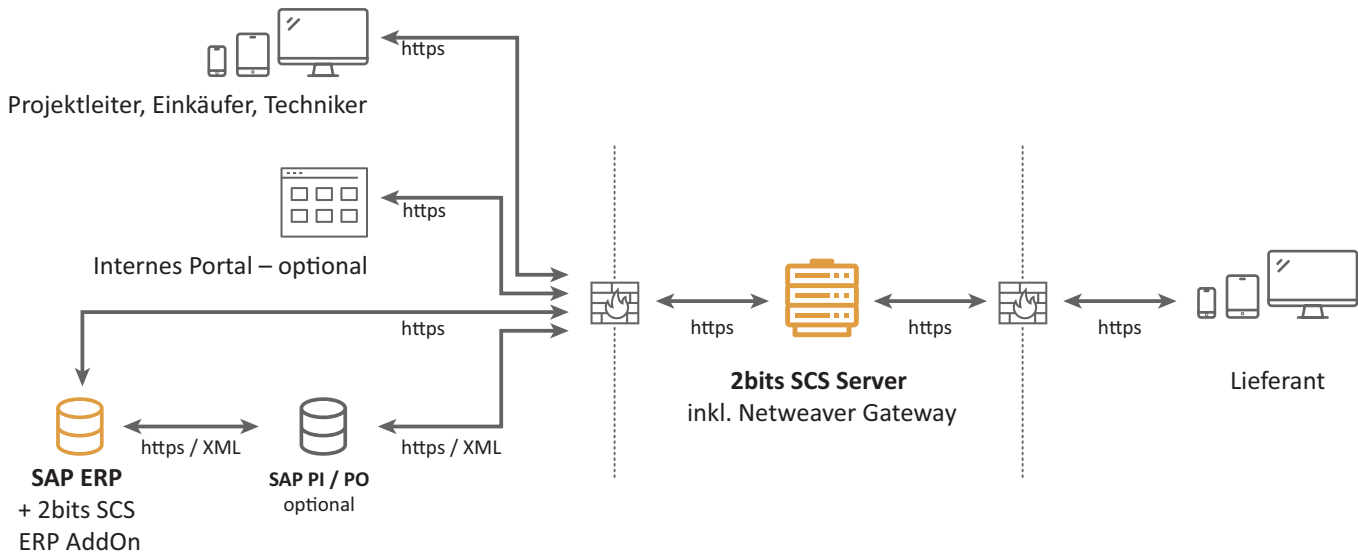


All in One - nicht zu empfehlen

In diesem Szenario liegt der Server der Supplier Collaboration Suite (SCS) auf dem ERP-System.

Die Installation des SCS Servers als AddOn im SAP ERP-System setzt damit gleichzeitig das Vorhandensein eines Netweaver Gateways voraus.

Aufgrund dessen kann dieses Szenario ausschließlich über die direkten SAP-User genutzt werden und ist wegen seiner eingeschränkten Sicherheit nicht zu empfehlen!

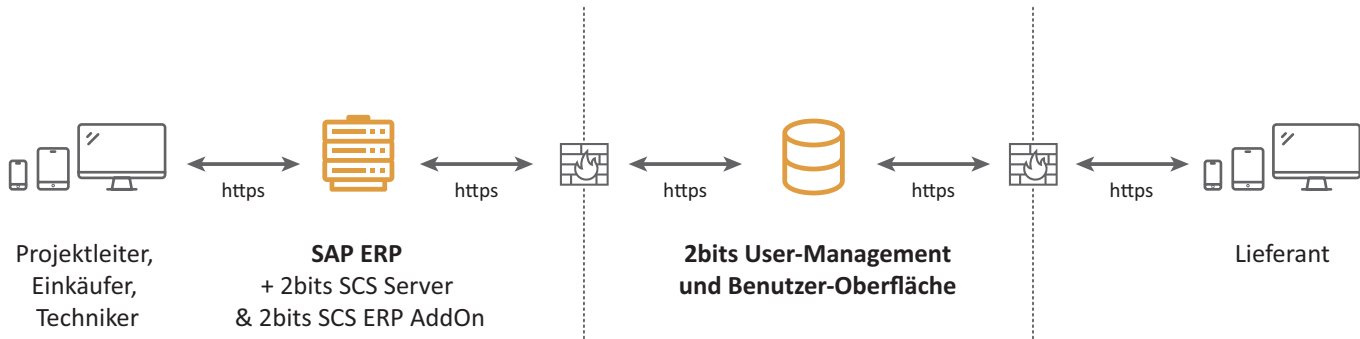


Vorgelagerter Netweaver Gateway

Eine deutlich effektivere Lösung zeigt sich in diesem Szenario – mit einem vorgelagerten Netweaver Gateway.

Der 2bits SCS Server kann hier entweder als AddOn auf einem leeren SAP Netweaver System oder auf einem bestehendem SAP System eingerichtet werden (ab Basis Release 7.40).

Das 2bits SCS ERP-AddOn wird in diesem Fall als AddOn zu SAP ERP 6.0 ab EHP 4 ausgeliefert und im ERP- oder S/4 HANA System installiert. So kann der User den vorgelagerten SAP Netweaver Gateway wahlweise onPremise oder bei einem Hosting oder Cloud Anbieter nutzen. Auch hier werden SAP-User auf dem Netweaver Gateway für Lieferanten verwendet.



Vorgelagertes User-Management

Unsere Empfehlung: ein vorgelagertes User-Management als intelligente AddOn-Lösung auf dem ERP-System. Dank tiefer SAP-Integration kann es von Anwendern wahlweise onPremise oder bei einem Hosting- bzw. Cloud Anbieter genutzt werden.

2bits eröffnet Unternehmen damit erstmals die flexible Wahloption zwischen „Human Access“ und „Digital Access“. Der Anwender benötigt keinen SAP-User mehr, kann dennoch durch das optionale Nutzermanagement-Modul, das auf einem vorgelagerten Non-SAP-Server läuft, indirekt mit dem SAP-System zu kommunizieren.

Er hat also jedes Mal die Wahl, entweder mit dem SAP-eigenen Nutzermanagement und damit direkt mit einem SAP-User zu arbeiten oder dies indirekt über das AddOn tun – je nachdem, welche Variante die jeweils preisgünstigere ist.

**Wir freuen uns auf Ihre
Kontaktaufnahme.**

2bits GmbH

Ansbachstraße 32a
74889 Sinsheim

Telefon: +49 7261 68190-0
Fax: +49 7261 68190-50

info@2bits.de
www.2bits.de





SUPPLIER
COLLABORATION SUITE

digital • vernetzt • effektiv